

PAJOT *Entreprise*

Z.A Viale Bas - 47210 VILLEREAUX

Tél : 05 53 36 02 72 Fax : 05 53 36 63 99 Mail : contact@pajotentreprise.fr

GENIE CIVIL - PREFABRICATION - ASSAINISSEMENT

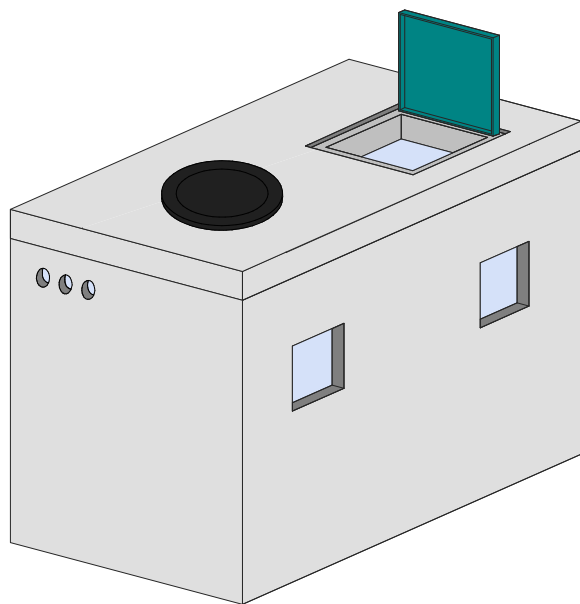
SARL au capital de 51 000 euros

SIRET 333 230 696 00028

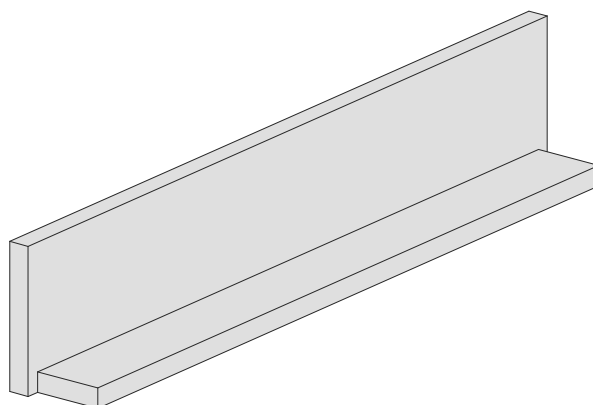
NAF 4399C

RCS AGEN 85 B 60055

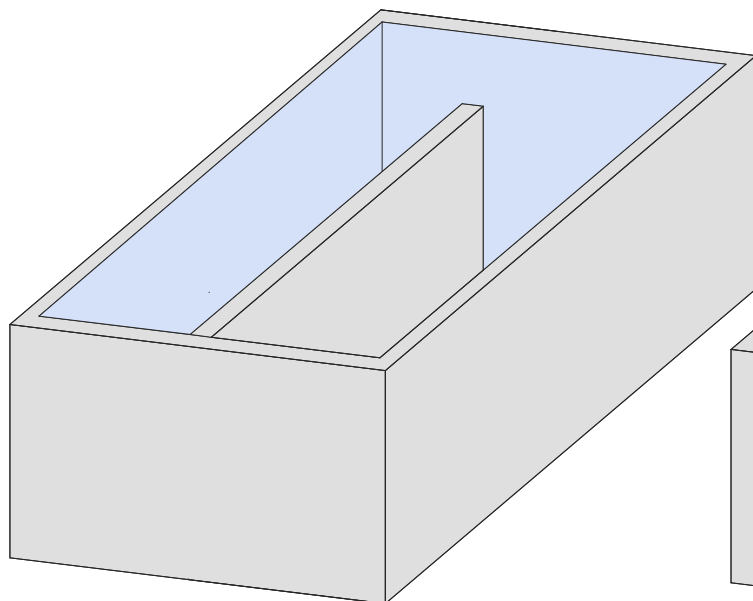
**REGARD CHAMBRE
A VANNES SEPRE**



**MURS EN L POUR
LIT DE ROSEAUX
DIMENSION
0.60 ML x 0.40 ML**



**DEGRILLEUR AVEC
CLOISON
INTERIEURE**



**CANAL DE
COMPTAGE AVEC
OU SANS
REGARD AMONT /
AVAL**

