

**PAJOT**  
ENTREPRISE

ZA Viale-bas  
47210 Villereal

**GENIE CIVIL DE L'EAU - PREFABRICATION**

Tél : 05 53 36 02 72 Mail : [contact@pajotentreprise.fr](mailto:contact@pajotentreprise.fr)

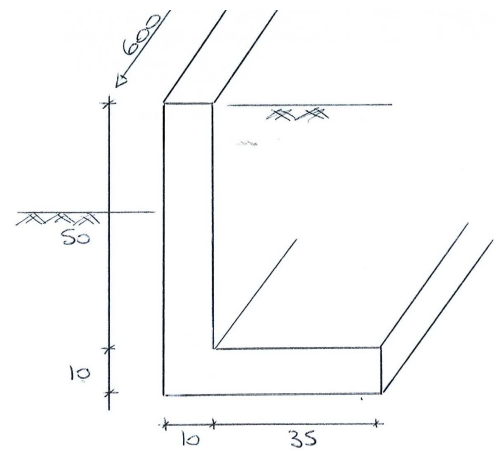
## FICHE PRODUIT MURS DE SOUTÈNEMENT

### ❖ Caractéristiques :

- Réalisables en L ; T ou I
- Fabrication sur mesure
  - o Longueur maximum de 6.00m
  - o Hauteur et largeur variable
  - o Avec empreinte male / femelle

### ❖ Avantages :

- Gain de temps sur chantier
- Mise en œuvre facilitée
- Travail en sécurité pour vos équipes de chantier
- Pérennité de l'ouvrage



Dimensions standard



L'ensemble de nos ouvrages est exclusivement fabriqué en béton XA3 selon la norme NF EN 206-1.  
Nos ouvrages sont calculés aux Eurocodes 2.