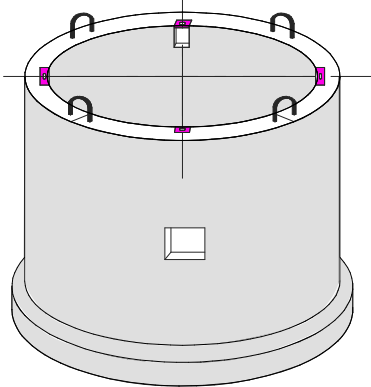
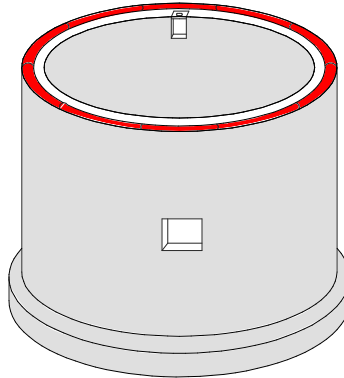


ASSEMBLAGE POSTE 2 ELEMENTS

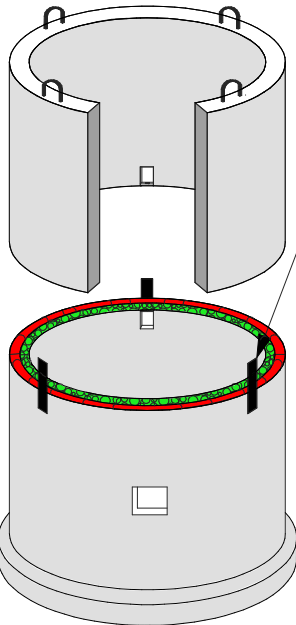
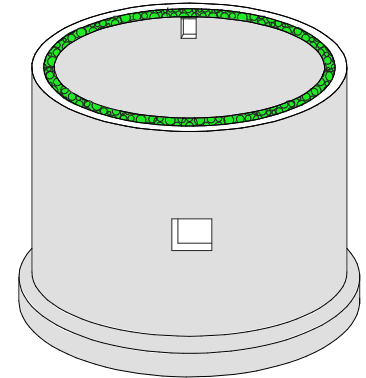
Pose du premier élément en faisant attention à l'orientation des cavaliers et des réservations.



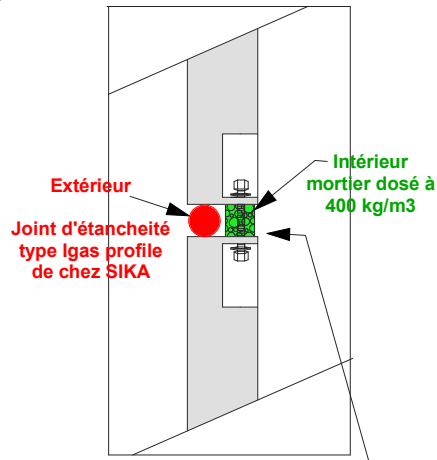
L'ouvrage correctement posé, couper les aciers de levage et mettre en place le joint d'étanchéité en périphérie extérieure.



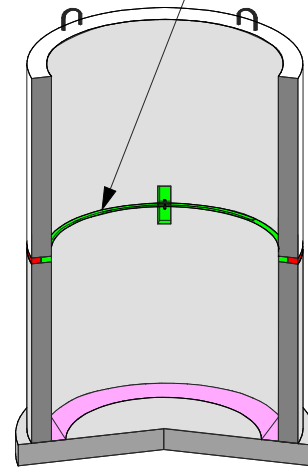
Faire un cordon de mortier dosé à 400 kg/m3 en périphérie intérieure



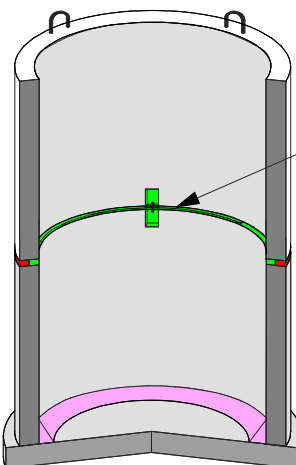
Pose de l'élément supérieur si besoin mettre en place 3 fers plats sur élément bas pour servir de guide.



Serrer le mortier au niveau du joint avec une truelle ou du styrodur. Boucher les cavaliers



Assembler les deux éléments avec les boulons fournis



Réaliser un ragréage intérieur au niveau si le joint mortier présente des aspérités

Appliquer sur la jonction, en partie extérieure, un mortier d'étanchéité de type SIKA 107 (non fourni) pour éviter d'éventuelle trace de suintement d'eau dans le poste

Faire très attention à cette opération surtout si le poste est revêtu de résine polyester, le raccord de résine ne peut être réalisé que si celui est parfaitement sec

